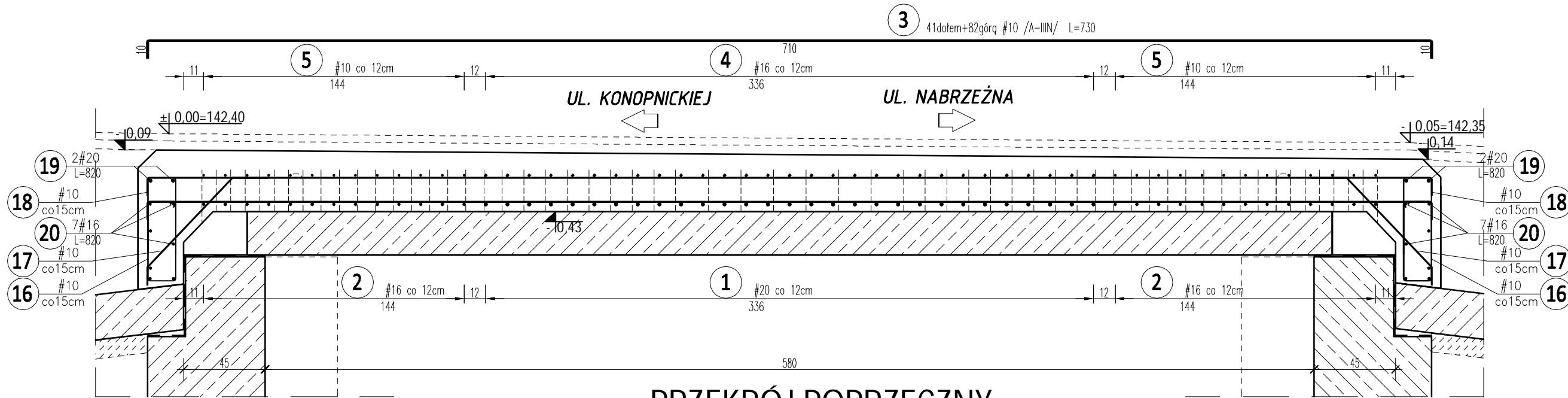
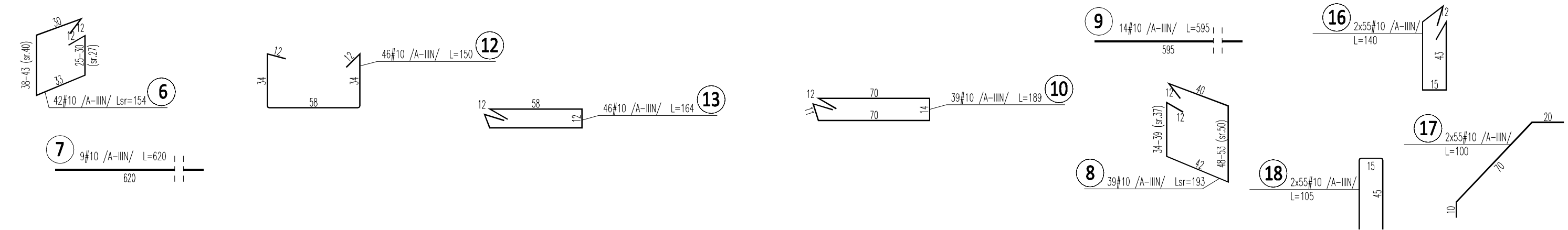
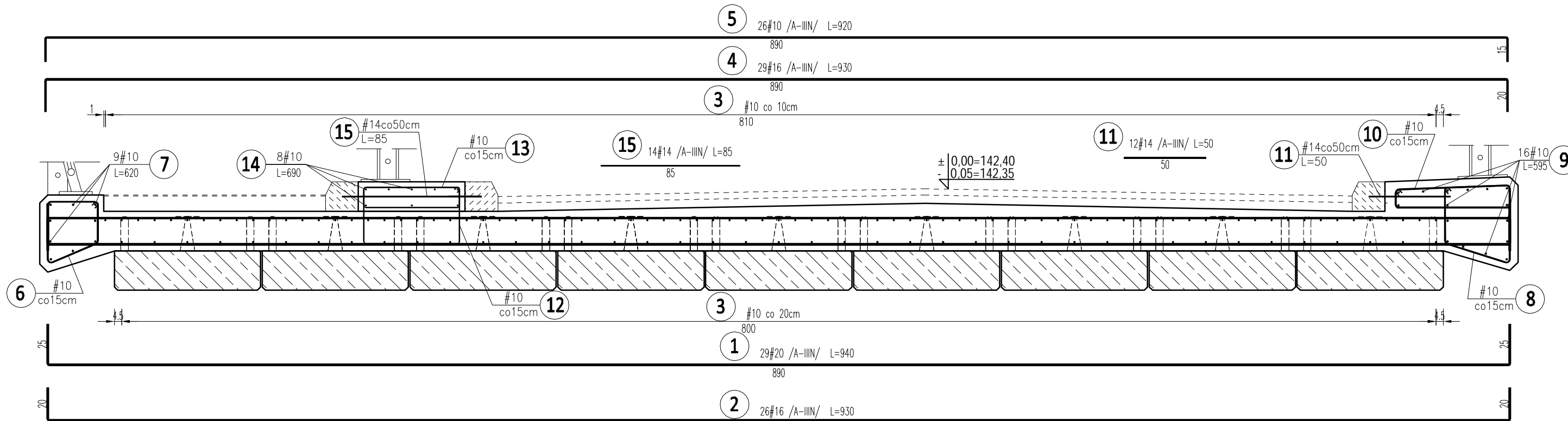


PRZEKRÓJ PODŁUŻNY



PRZEKRÓJ POPRZECZNY



ZESTAWIENIE STALI ZBROJENIOWEJ

POZ.	szt.	Lp.	Stal [φ, #]		Dł.	[m]	Ilość			Długość łączna [m]				
			A-IIIIN	A-IIIIN			w elem.	elem.	razem	# 10	# 14	# 16	# 20	
NDBETON / GZYMSY	1	1	20	9,40	29	1	29						272,60	
		2	16	9,30	26	1	26					241,80		
		3	10	7,30	123	1	123	897,90						
		4	16	9,30	29	1	29					269,70		
		5	10	9,20	26	1	26	239,20						
		6	10	1,54	42	1	42	64,68						
		7	10	6,20	9	1	9	55,80						
		8	10	1,93	39	1	39	75,27						
		9	10	5,95	14	1	14	83,30						
		10	10	1,89	39	1	39	73,71						
		11	14	0,50	12	1	12					6,00		
		12	10	1,50	46	1	46	69,00						
		13	10	1,64	46	1	46	75,44						
		14	10	6,90	8	1	8	55,20						
		15	14	6,90	8	1	8					55,20		
		16	10	1,40	110	1	110	154,00						
		17	10	1,00	110	1	110	110,00						
		18	10	1,05	110	1	110	115,50						
		19	20	8,20	4	1	4						32,80	
		20	16	8,20	14	1	14						114,80	
Długość wg średnic [m]							2069,00	61,20	626,30	305,40				
Masa 1 m pręta [kg/m]							0,617	1,208	1,578	2,466				
Masa łączna wg średnic [kg]							1275,62	73,95	988,51	753,16				
Masa łączna wg gatunku stali [kg]												3091,25		
Ogółem [kg]												3091,25		

UWAGI:

1. Ewentualne wątpliwości dotyczące wykonania konstrukcji obiektu zgodnie z dokumentacją zgłosić przed rozpoczęciem robót projektantowi.
2. PRZED WYKONANIEM PRAC BETONIARSKICH UŁOŻYĆ RURY OCHRONNE DLA PRZEJŚĆ INSTALACYJNYCH
3. ELEMENTY ŻELBETOWE ZAWIBROWAĆ W SPOSÓB MECHANICZNY.
4. ROZPATRYWAĆ ŁĄCZNIE Z POZOSTAŁYMI RYSUNKAMI DOTYCZĄCYMI WYKONANIA OBIEKTU
5. WSZELKIE PRACE WYKONYWAĆ ZGODNIE ZE SZTUKĄ BUDOWLANĄ ORAZ OBOWIĄZUJĄCYMI W POLSCE NORMAMI BUDOWLANYMI I WYKONAWCZYMI.
6. WSZYSTKIE MATERIAŁY UŻYTE DO REALIZACJI OBIEKTU MUSZĄ POSIADAĆ ATESY STWIERDZAJĄCE ICH PRZYDATNOŚĆ W BUDOWNICTWIE.
7. ROBOTY PROWADZIĆ POD STAŁYM NADZOREM OSOBY UPRAWNIONEJ.
8. W PRZYPADKU JAKICHKOLWIEK WĄTPLIWOŚCI POWSTAŁYCH W TRAKCIE BUDOWY, NALEŻY POWIADOMIĆ PROJEKTANTA ORAZ NADZÓR AUTORSKI.

BETON C35/45
STAL A-IIIIN /RB500W/

		BRANŻA: KONSTR.	
		SKALA: 1:100	
Anna Ceynowa OLSZTYN, ul. Elbląska 125 OLSZTYN, ul. Koszalińska 10/12 tel. 89 542 91 34, ppakon@fst.pl		DATA: 06.2018	
OBIEKT:	MOST W JEZIORANACH	NR RYS.:	K - 7
ADRES:	dz. nr 6, 129, 125/9, obr. 1; m. Jeziorany	PROJ.WYKONAWCZY	
RYSUNEK:	NADBETON I GZYMSY		
INWESTOR:	Gmina Jeziorany, pl. Zamkowy 4, 11-320 Jeziorany		
PROJEKTANT:	mgr inż. Wiktor Łożyński	Nr upr.:	42/79/OL
SPRAWDZAJĄCY:	mgr inż. Jacek Świąconek	Nr upr.:	WAM/0124/P00K/04
OPRACOWAŁ:	mgr inż. Mateusz Tur	Nr upr.:	